

Handlaserscanner



Produktbeschreibung

Design, Ergonomie und eine einfache Anwendung verbinden sich im FireScan™ mit einer exzellenten Decodierleistung und innovativer Software-Konfiguration. Mit diesen Eigenschaften bietet der FireScan™ die ideale Lösung für Einzelhandel, Büroautomation und einfache industrielle Anwendungen, in denen größere Leseabstände (über 40 cm) und eine helle, klar definierte Scanzeile erforderlich sind.

Die neue, leistungsstarke Architektur des FireScan™ erfüllt auch hoch komplexe Funktionen. Im Bereich der Decodierung verbessert die Puzzle Solver™ Technologie die Leseleistung bei schlecht gedruckten oder beschädigten Codes, während die Editier- und Formatierungsfunktionen eine Anpassung der Daten an die Host-Anwendung vor dem Senden ermöglichen. Der Zielmodus erlaubt auch bei größeren Entfernungen ein einfaches Anvisieren des Codes.

Die Firmware des FireScan™ ist vor Ort aktualisierbar: Die interne Programmierung der Laserpistole lässt sich einfach up-daten, das Gerät ist immer auf den neuesten Stand und macht Ihre Investition lohnenswert

Der FireScan™ ist in drei Varianten verfügbar, die sich durch ihre Schnittstellen unterscheiden: Das Standardmodell D131 verfügt über alle gängigen Standardanschlüsse (USB, RS-232 und Tastatur/Lesestift). Modell D111 wurde für die IBM 46xx-Kassenfamilie ausgelegt, das Modell D141 wird für undecodierte Anwendungen eingesetzt (zum Beispiel zur Anbindung von Handscannern an einen Flachbettscanner). Zusätzlich unterstützt der FireScan™ die GS1 DataBar™. Die GS1 DataBar™ Symbologie setzt sich immer stärker durch, da größere Datenmengen auf kleineren Etiketten untergebracht werden können.

Produktmerkmale

- > Aggressives leseverhalten
- > Geräte mit mehreren schnittstellen erhältlich
- > Dateneditier- und formatierfunktion
- > Updatefähige firmware
- > Intuitiver zielmodus
- > Ergonomisch und geringes Gewicht
- > GS1 DataBar™
- > Sunrise 2005 kompatibel

Anwendungsgebiete

- > Logistik und Einzelhandel
- > Büroanwendungen
- > Einfache Industrielle Anwendungen

Technische Daten

ELEKTRISCHE KENNWERTE

STROMVERSORGUNG	5 V DC \pm 5%
STROMVERBRAUCH	200 mA max. (FireScan™ D111/D131) 180 mA max. (FireScan™ D141)

AUFBAU

GEWICHT	ca. 200 g
GEHÄUSEMATERIAL	ABS und Polycarbonat
KABELLÄNGE	2 m / 6.1 ft gerades oder Spiralkabel

LEISTUNG

LICHTQUELLE	Laserdiode, 630 bis 680 nm
MAX. AUFLÖSUNG	0,12 mm / 5 mils
LESERATE	35 (\pm 5) Lesungen/sek.
MIN. DRUCKKONTRAST	15% (PCS)
LESEFELD	s. Diagramm
LESEWINKEL	Skew: \pm 60°, Pitch: 5 bis 55°, -5 bis -55°, Tilt: \pm 20°
LESEMELDUNG	optisch: Laser ein und Lesevorgang OK; akustisch: einstellbarer Ton
LESBARE CODES	2/5-Familie, Code 39 (plus Code 32, Cij 39), EAN/UPC, EAN 128, Code 128, Code 93, CODABAR, TELEPEN, PLESSEY, Code 49, Code MSI, Code Delta IBM, Code 11, CODABLOCK, Code 16K, ISBN/ISSN, ISBT 128, GS1 DataBar™

PROGRAMMIERMETHODEN

- Manuell
- Automatisch (mit RS-232)
- DL Sm@rtSet™

ERWEITERTE FUNKTIONEN

Lesen spezieller Barcodes
softwaregesteuert über die serielle Schnittstelle
Windows-Konfigurationsprogramm
Puzzle Solver™, Editieren, Formatieren und Verknüpfen von Daten

SCHNITTSTELLEN

- FireScan™ D111
- FireScan™ D131
- FireScan™ D141

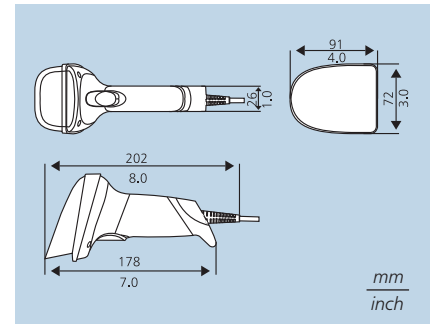
RS-232, IBM 46xx
USB, RS-232, Lesestift, Tastatur
TTL/Laser-Ausgang
Klasse 2 (EN60825-1/ CDRH)

LASERKLASSIFIZIERUNG

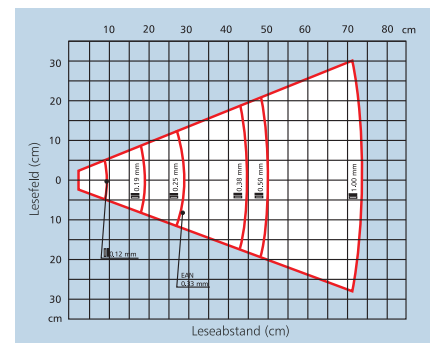
UMGEBUNG

UMGEBUNGSLICHT	Unempfindlich gegen Fremdlicht in Büro- und Werksumgebungen sowie gegen direkte Sonneneinstrahlung
BETRIEBSTEMPERATUR	0 bis 50 °C
LAGERTEMPERATUR	-20 bis 40 °C
LUFTFEUCHTIGKEIT	90%, nicht kondensierend
STOSSFESTIGKEIT	Nach IEC 68-2-32-Test ED; hält wiederholten Fall aus 1,5 m Höhe auf Beton stand
SCHUTZART	IP30

Abmessungen



Lesediagramm



Zubehör



Freihand-Ständer

Der robuste und kompakte Ständer ermöglicht das Scannen im Freihandmodus ohne Einschränkung der Bewegungsfreiheit.

Tisch-/Wandhalter

Diese Halterung sorgt für Flexibilität und einfache Handhabung unter beengten Platzbedingungen.