

1D LASER

# OPR 3001

Robuster Handheld Laser Scanner



Der robuste OPR 3001 ist ein ergonomischer, leichter Laser Handscanner der zuverlässige Barcode-Erfassung auch in rauen und extremen Arbeitsumgebungen leistet.

## Produkteigenschaften

### Schnell und stark

Die Scanner der OPR 3001 Serie sind high-performance Geräte für schnelle und leistungsstarke Barcode Erfassung. Dabei lesen sie auch Codes, denen man ihr bewegtes Leben ansieht.

### Robust genug für extreme Arbeitsumgebungen

Der OPR 3001 ist IP54 zertifiziert und trotzt so Wasser und Staub. Auch mehrere Stürze aus 2m Höhe auf Beton halten den OPR 3001 nicht vom Scannen ab, jedoch verhindert ein Trigger Guard das versehentliche Auslösen des Scanners. Ein ergonomisch gestalteter Griff macht das Arbeiten zudem noch angenehm.

### Design prämiert

Auf Grund der herausragenden Leistung und der Qualität hat die OPR 3001 Serie den japanischen Good Design Award 2006 gewonnen und wurde auch mit dem 2006 IF Product Design Award in Deutschland ausgezeichnet.

### „Good Read“ Anzeige

Eine große, helle LED Leuchte zusammen mit einem einstellbaren Signalton zeigt an, ob der Scann erfolgreich war. Diese Kombination ermöglicht auch in einer Umgebung mit eingeschränkten Lichtverhältnissen oder hohem Geräuschpegel immer eine eindeutige Erfolgsanzeige.

Cabled

Wireless

Stationary

OEM

**OPTICON**  
always scanning for new ID's

## Spezifikation

# OPR 3001 Rugged Handheld Laser Scanner

### Elektrische Spezifikation

Spannungsversorgung: 5 V ± 10 % (Keyboard Wedge und USB), 6 V ± 10 % (RS232)

Stromverbrauch: max. 130 mA (RS232), max. 125 mA (Keyboard Wedge und USB)

### Optische Daten

Lichtquelle: 650 nm sichtbare Laserdiode

Scanmethode: Bidirektionales scannen

Scanrate: 100 Scans/Sek.

Lesewinkel Pitch: -35 bis 0°, 0 bis +35°

Lesewinkel Skew: -50 bis -8°, +8 bis +50°

Oberflächenkrümmung: R>15 mm (EAN8), R>20 mm (EAN13)

Lesebreite: abhängig von Leseabstand und Barcodelabel

Min. Auflösung bei PCS 0.9: 0.127 mm / 5 mil

Min. PCS Wert: 0.45

Tiefenschärfe: bei PCS 0.9, Code 39

30 - 590 mm / 1.18 - 23.23 Zoll (Auflösung 1.0 mm / 39 mil),

10 - 360 mm / 0.39 - 14.17 Zoll (Auflösung 0.5 mm / 20 mil),

10 - 200 mm / 0.39 - 7.87 Zoll (Auflösung 0.25 mm / 10 mil),

10 - 90 mm / 0.39 - 3.54 Zoll (Auflösung 0.15 mm / 6 mil),

20 - 60 mm / 0.79 - 2.36 Zoll (Auflösung 0.127 mm / 5 mil)

### Datenübertragungs-Spezifikationen

Vorhandene Schnittstellen: Keyboard Wedge, RS232C, USB(HID)

### Identifikation

Unterstützte Barcodes (1D): JAN/UPC/EAN (WPC) inkl. add on, JAN/UPC/EAN (WPC) inkl. add on, Chinese Post, Codabar/NW-7, Code 11, Code 39, Code 93, Code 128, IATA, Industrial 2of5, Interleaved 2of5, ISBN-ISMN-ISSN, Korean Postal Authority code, Matrix 2of5, MSI/Plessey-UK/Plessey, RSS, S-Code, Telepen, Tri-Optic, Composite codes

Unterstützte 2D Codes: MicroPDF417, PDF417

### Funktionalität

Triggermodus: manuell, autotrigger

### Umgebungsbedingungen

Temperatur in Betrieb: von -10 bis 60 °C / von 14 bis 140 °F

Temperatur bei Lagerung: von -30 bis 70 °C / von -22 bis 158 °F

Feuchtigkeit in Betrieb: 5 - 90 % (nicht kondensierend)

Feuchtigkeit bei Lagerung: 5 - 90 % (nicht kondensierend)

Fremdlicht fluoreszierend: 4,000 lx max.

Fremdlicht direkte Sonne: 80,000 lx max.

Fremdlicht reflektiert: 4,000 lx max.

Falltest: 2 m / 6.5 ft auf Betonboden

Vibrationstest: 10 - 100 Hz mit 2G für 30 Min

Schutz (Schmutz und Feuchtigkeit, IEC529): IP 54

### Physical specifications

Abmessung: 68 x 50 x 155 mm / 2.68 x 5.91 x 6.10 Zoll

Gehäusematerial: ABS

Gewicht Gehäuse: Ca. 230 g / 8.1 oz

Anschluß Tastatureinschleifung: MiniDIN6 F/M

Anschluß RS232: DB9 mit externer Stromzufuhr

Anschluß USB: USB-A

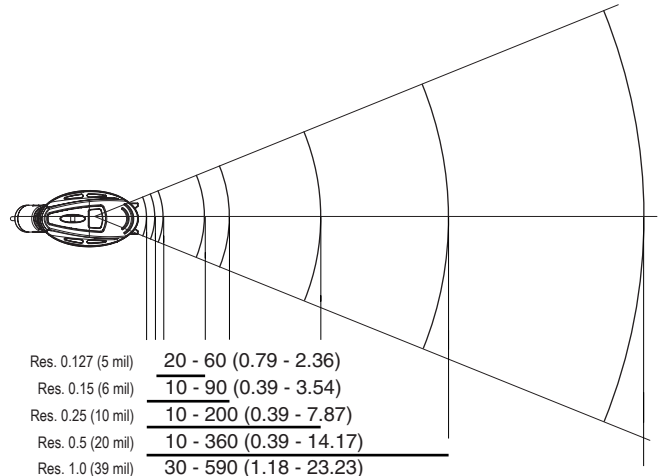
### Regulatory

Lasersicherheitschutzklasse: JIS-C-6802 Klasse 1, IEC 60825-1 Klasse 1, FDA CDRH Klasse I

Product compliance: CE, FCC, VCCI, RoHS

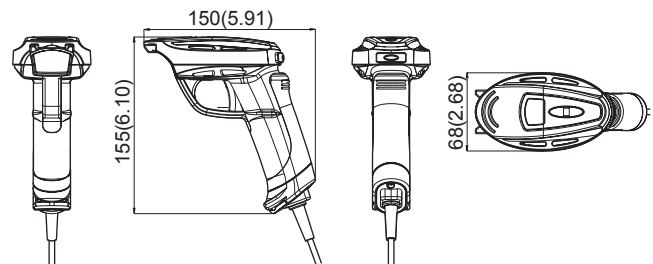
### Tiefenschärfe

Einheit: mm (Zoll)



### Abmessung

Einheit: mm (Zoll)



### Zubehör

Wird separat verkauft

Netzteil: 6V (externer Stromzufuhr für RS232)