

1D LASER

# OPL 7734

Handscanner mit IEEE 802.15  
Schnittstelle



Fast gewichtslos und ohne Kabel ist der OPL 7734 ein äußerst flexibel im Einsatz. So sorgt der OPL 7734 für mühelose Datenerfassung und noch einfachere Übertragung per IEEE 802.15.

## Product Features

### IEEE 802.15

Kabellose Datenübertragung (1 zu n)

### Laser Scan Engine

Ermöglicht Touch- und Distance-Scanning

### Leicht

Ermüdungsfreies Arbeiten

### Ergonomisches Design

Bequeme Bedienung

Cabled

**Wireless**

Stationary

OEM

**OPTICON**  
always scanning for new ID's

## Spezifikation

# OPL 7734 Wireless Handheld laser scanner IEEE 802.15.4 based

### Elektrische Spezifikation

Hauptbatterie Pack: Li-Ion aufladbar 3.7 V nom. 600 mAh  
Hauptbatterie Pack Betriebszeit: 50 Stunden (1 Scan / 5 Sek.)  
Batterie Lademethode: aufladen durch Opticon Cradle CRD 7734  
Batterie Ladedauer: 2.5 Stunden

### Optische Daten

Lichtquelle: 650 nm sichtbare Laserdiode  
Scanrate: 100 Scans/Sek.  
Lesewinkel Pitch: -20 bis 0°, 0 bis +20°  
Lesewinkel Skew: -50 bis -8°, +8 bis +50°  
Lesewinkel Tilt: -25 bis 0°, 0 bis +25°  
Oberflächenkrümmung: R>15 mm (EAN8), R>20 mm (EAN13)  
Min. Auflösung bei PCS 0.9: 0.15 mm / 6 mil  
Min. PCS Wert: 0.45  
Tiefenschärfe: bei PCS 0.9 Code 39  
50 - 360 mm / 1.97 - 14.17 Zoll (Auflösung 1.0 mm / 39 mil),  
30 - 270 mm / 1.18 - 10.63 Zoll (Auflösung 0.5 mm / 20 mil),  
30 - 140 mm / 1.18 - 5.51 Zoll (Auflösung 0.25 mm / 10 mil),  
30 - 70 mm / 1.18 - 2.76 Zoll (Auflösung 0.15 mm / 6 mil)

### Datenübertragung-Spezifikationen

Vorhandene Schnittstellen: IEEE 802.15.4  
Output power level: 0.0 dBm (1.0 mW)  
Frequenz: 2.4 GHz  
Reichweite: abhängig von den Umgebungs-Charakteristika die vorläufige  
Reichweite ist 30 Meter  
Anschlußmodus: 1 bis 1 / 8 bis 1 (8 Scanner zu 1 CRD - 7734)  
Sicherheitsmodus: Encryption

### Identifikation

Unterstützte Barcodes (1D): JAN/UPC/EAN (WPC) inkl. add on, Chinese Post, Codabar/NW-7, Code 11, Code 39, Code 93, Code 128, IATA, Industrial 2of5, Interleaved 2of5, ISBN-ISMN-ISSN, Korean Postal Authority code, Matrix 2of5, MSI/Plessey-UK/Plessey, RSS, S-Code, Telepen, Tri-Optic, Composite codes  
Unterstützte 2D Codes: MicroPDF417, PDF417

### Funktionalität

Triggermodus: manuell  
Speicher Flash ROM: 256 kB  
Speicher fastRAM: 32 kB  
Microprocessor: 16-bit CMOS CPU

### Umgebungsbedingungen

Temperatur in Betrieb: von -0 bis 40 °C / von 32 bis 104 °F  
Temperatur bei Lagerung: von -20 bis 60 °C / von -4 bis 140 °F  
Feuchtigkeit in Betrieb: 25 - 85 % (nicht kondensierend)  
Feuchtigkeit bei Lagerung: 20 - 90 % (nicht kondensierend)  
Fremdlicht fluoreszierend: 3,000 lx max.  
Fremdlicht direkte Sonne: 50,000 lx max.  
Antistatic electricity: 15 kV (nicht-schädlich)  
Falltest: 1.5 m / 5 ft auf Betonboden

### Physikalische Daten

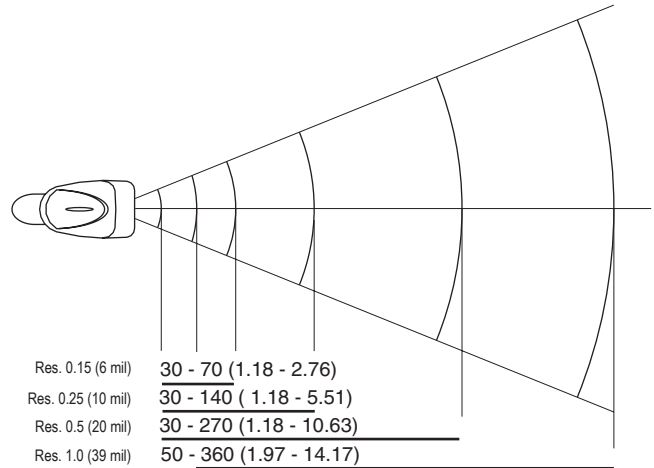
Abmessung: 150 x 55 x 115 mm / 5.91 x 2.17 x 4.53 Zoll  
Gehäusematerial: Ca. 130g / 5 oz

### Europäische Bestimmungen

Lasersicherheitschutzklasse: JIS-C-6802 Klasse 2  
Product compliance: CE, FCC, VCCI, RoHS

### Tiefenschärfe

Einheit: mm (Zoll)



### Abmessung

Einheit: mm (Zoll)

